



Acuerdo 947 Por el cual se establecen los requerimientos para la obtención y validación de parámetros y modelos de los dispositivos FACTS tipo SVC y STATCOM y se definen lineamientos para su ajuste

Acuerdo Número:

947

Fecha de expedición:

2 Marzo, 2017

Fecha de entrada en vigencia:

2 Marzo, 2017

El Consejo Nacional de Operación en uso de sus facultades legales, en especial las conferidas en el artículo 36 de la Ley 143 de 1994, el Anexo General de la Resolución CREG 025 de 1995, su Reglamento Interno, y según lo acordado en la reunión No. 509 del 2 de marzo de 2017 y,

CONSIDERANDO

- 1 Que en el numeral 3.7 el Anexo CO-2 de la Resolución CREG 025/95 PLANEAMIENTO ELECTRICICO DE LA OPERACION INFORMACION BASICA no se define completa y detalladamente la información requerida para el planeamiento eléctrico de la operación asociada a los dispositivos FACTS.
- 2 Que en el Área Oriental del sistema se han integrado nuevos dispositivos FACTS, los cuales tienen un impacto significativo en la operación del sistema y se prevé la integración de nuevos dispositivos de este tipo en el SIN. Adicionalmente, en el área Caribe se encuentra en operación desde el año 1998 el SVC de Chinú.
- 3 Que mediante el Acuerdo CNO 843 del 2016 "Por el cual se establecen los requerimientos para la obtención y validación de parámetros del generador y los modelos del sistema de excitación, control de velocidad/potencia y estabilizadores de sistemas de potencia de las unidades de generación del SIN, y se definen las pautas para las pruebas y reajustes de los controles de generación" se define la necesidad de obtener los modelos validados de los generadores y controles de generación para mejorar el planeamiento de la operación.
- 4 Que el Centro Nacional de Despacho en conjunto con la EEB e Intercolombia realizaron la verificación de los modelos del SVC de Tunal y el STATCOM de Bacatá determinando la viabilidad de aplicación de los índices: error relativo en el tiempo de retardo, error relativo del valor final, coeficiente de correlación lineal y error absoluto medio; para la validación de los modelos de los dispositivos FACTS SVC y STATCOM.
- 5 Que el Subcomité de Análisis de Planeamiento Eléctrico (SAPE) en la reunión 260 del 16 de febrero de 2017 dio el concepto técnico favorable a la expedición del presente Acuerdo.
- 6 Que el Comité de Operación en la reunión 289 del 23 de febrero de 2017 recomendó al CNO la expedición del presente Acuerdo.

ACUERDA:

- 1 **DEFINICIONES.** Para el correcto entendimiento de este Acuerdo, se define:

FACTS: Sistemas de Transmisión Flexible AC, por sus siglas en inglés. Son equipos conectados al Sistema Interconectado Nacional (SIN), los cuales pueden ser de tipo serie o paralelo (shunt). Los FACTS tipo shunt permiten controlar el voltaje de un nodo y como consecuencia de su área operativa, tanto en estado estable como durante eventos del sistema. Dicho control se realiza mediante la generación o absorción de potencia reactiva, la cual se encuentra relacionada directamente con el voltaje de la subestación a la cual está conectado. Los tipo serie por su parte son destinados al control del flujo de potencia mediante la modificación de la impedancia serie de una línea.

SVC: Compensador estático de potencia reactiva (VAr). Es un FACTS tipo shunt, integrado

fundamentalmente por uno o más TSC, uno o más TCR y filtros de armónicos con el fin de entregar o absorber potencia reactiva.

TSC: Condensador maniobrable con tiristores, por sus siglas en inglés.

TCR: Reactor controlado por tiristores, por sus siglas en inglés.

STATCOM: Compensador síncrono estático. Es un FACTS tipo shunt, cuyo principio básico es el de actuar como una fuente de voltaje controlada con el fin de establecer la entrega y/o absorción de potencia reactiva.

POD: Amortiguador de oscilaciones de potencia, por sus siglas en inglés. Es un sistema de control secundario con el que puede contar un FACTS, diseñado y parametrizado con el objetivo de amortiguar oscilaciones de potencia de un sistema.

Datos Técnicos: son los datos nominales de los SVC y STATCOM y sus componentes. Los principales son:

- Tensión nominal, rangos de tensión operativa, capacidad de absorción o entrega de potencia reactiva.
- Diagrama unifilar especificando características técnicas de filtros, transformadores, convertidores, TSC, TCR, capacitores, reactores fijos, etc.

Parámetros Técnicos: son los parámetros que pueden ser ajustados en los SVC y STATCOM y que están asociados con los controles y limitadores.

SAT: Pruebas de aceptación en sitio o comisionamiento, por sus siglas en inglés.

FAT: Pruebas de aceptación en fábrica, por sus siglas en inglés.

2

PLAZO PARA LA ENTREGA DE MODELOS VALIDADOS DE NUEVOS PROYECTOS DE FACTS TIPO SVC Y STATCOM. Los agentes propietarios de dispositivos FACTS tipo SVC y STATCOM que entren en operación comercial en fecha posterior a la entrada en vigencia de este Acuerdo, deberán declarar ante el CND el modelo validado del dispositivo correspondiente y todos los modelos de control asociados en un plazo no mayor a 90 días calendario después de su entrada en operación comercial, siguiendo lo especificado en el Anexo 1, sin perjuicio de la información que debe ser suministrada para entrar a la operación comercial de acuerdo con la regulación vigente.

Se recomienda que la validación de los parámetros de los SVC y STATCOM y todos los modelos de control sea realizada en la herramienta de simulación de sistemas eléctricos de potencia utilizada por el CND, sin embargo dicha validación puede presentarse en otras herramientas de simulación dinámica aprobada por el CNO. En este último caso se deben entregar los diagramas de bloques del sistema de control con los valores de los parámetros asociados.

3

AMPLIACIÓN DE PLAZOS. En el evento que un agente no pueda cumplir con los plazos de entrega de la información establecidos en este Acuerdo, deberá solicitar ampliación del plazo con una antelación mínima de 15 días calendario a la fecha de vencimiento del mismo y presentar la justificación correspondiente de tal situación al Subcomité de Análisis de Planeamiento Eléctrico, el cual llevará el control de las fechas de presentación de los resultados en un cronograma.

4

ACTUALIZACIÓN DE PARÁMETROS Y MODELOS DE FACTS TIPO SVC Y STATCOM. Ante cualquier cambio en los parámetros de estos dispositivos, que afecte el funcionamiento eléctrico, los agentes deberán informarlo al CND siguiendo lo establecido en la regulación vigente.

- En caso de que se produzcan modificaciones en los Datos Técnicos o en los Parámetros Técnicos definidos en el Acuerdo CNO 601 de 2012 o en el que lo modifique o lo sustituya, el agente debe reportar al CND a más tardar 5 días hábiles después de realizado el cambio, el nuevo valor de este parámetro anexando sustentación técnica para la modificación correspondiente.
- En caso de que se presente un cambio en la estructura de control, se debe validar el modelo correspondiente siguiendo el procedimiento establecido en el presente Acuerdo y se debe enviar este modelo al CND a más tardar 30 días calendario después de estar operativos los cambios reportados.

5

SUBSISTEMAS A VALIDAR. El agente propietario del FACTS tipo SVC o STATCOM debe entregar al CND como mínimo la estructura y los parámetros de los modelos que reproduzcan adecuadamente los resultados esperados para flujos de carga en condiciones operativas normales y a máxima capacidad, así como la respuesta dinámica en simulaciones RMS de los siguientes subsistemas para todos los modos de operación del FACTS:

- Regulador de tensión. Incluir la curva de capacidad V-I o V-Q. El modelo debe calcular las ganancias si estas son dinámicas.

- Limitadores de corriente y tensión.
- Lógicas de protección relacionadas con el control (por ejemplo, lógicas subtensión y sobretensión), con sus respectivas temporizaciones.
- POD (con las correspondientes lógicas de activación y desactivación, si aplican).

Todos los subsistemas deben tener modeladas todas las no linealidades que apliquen (por ejemplo: bandas muertas, límites, histéresis).

El CND comparará los resultados de las simulaciones con los resultados de las pruebas y aplicará los índices de evaluación del Anexo 3 del presente Acuerdo, con el fin de verificar su validez.

El Anexo 4 define el tipo de pruebas que deben ser realizadas como mínimo para validar los modelos de los subsistemas referenciados en este artículo.

Para lo anterior, el agente debe manifestar a la compañía fabricante del FACTS la necesidad de contar con estas pruebas dentro del desarrollo de las pruebas FAT y SAT, así como del modelo de simulación validado y que debe ser entregado al CND. Opcionalmente, el agente puede contratar con el fabricante la elaboración del informe y los datos que se mencionan en el artículo SÉPTIMO del presente Acuerdo.

El agente deberá gestionar con el fabricante la posibilidad de que los modelos descriptados sean entregados al CND, de ser necesario el agente y el CND podrán firmar los acuerdos de confidencialidad con el fabricante para la entrega de modelos descriptados.

De no ser posible la entrega de los modelos descriptados, se deben garantizar los permisos para modificar los parámetros mínimos con el fin de reproducir las pruebas. Estos parámetros corresponden a voltaje de referencia, pendiente y ganancias. Además el modelo debe permitir realizar simulaciones, inyectar perturbaciones y tener acceso a variables intermedias tales como Ireg (para el STATCOM), Bref (para el SVC) y las señales de salida de los limitadores.

Adicionalmente, el agente debe solicitar al fabricante que en el registrador de eventos del FACTS estén disponibles al menos las señales que se mencionan en el Anexo 4 del presente Acuerdo.

6

ENTREGA DE RESULTADOS DE LAS PRUEBAS DE VALIDACIÓN DE LOS MODELOS DE FACTS TIPO SVC y STATCOM. El agente mediante comunicación oficial debe enviar al CND en medios de almacenamiento digital la siguiente información, cumpliendo con los plazos resumidos en el artículo DÉCIMO del presente Acuerdo:

- Informe de resultados donde se describan los datos y parámetros técnicos, la metodología utilizada para la obtención de los parámetros, las pruebas realizadas y los resultados obtenidos en el proceso de validación de los modelos de los subsistemas de los FACTS tipo SVC y STATCOM definidos en el presente Acuerdo.
- Datos necesarios para reproducir los registros de pruebas y las simulaciones en formato de texto (.txt).

7

REVISIÓN DEL INFORME DE RESULTADOS DE LAS PRUEBAS DE VALIDACIÓN DE LOS MODELOS DE LOS FACTS TIPO SVC y STATCOM. El informe entregado por el agente debe contener como mínimo la información solicitada en el Anexo 1 del presente Acuerdo. En caso de que el agente no presente la información allí requerida, el CND le informará dicha situación, para que éste en un plazo no mayor a 30 días calendario, contados a partir de recibida la comunicación, envíe al CND el informe incluyendo los datos faltantes. Si para la segunda entrega del informe persiste la omisión de envío de información, esta situación será reportada al CNO.

Para cumplir con los requerimientos de los modelos validados, el agente debe realizar pruebas de validación en fábrica (FAT) y en campo (SAT), en las que se pueda contrastar la respuesta del sistema real con la simulada. Las pruebas que se realicen deben considerar perturbaciones en las que se exciten las dinámicas lineales y no lineales de los sistemas modelados. En el Anexo 4 del presente Acuerdo, se presenta la guía de pruebas mínimas que deben ser realizadas para verificar la validez de los modelos.

Una vez el CND reciba oficialmente el informe de resultados por parte del agente, el CND debe verificar la coherencia de la respuesta con base en los índices de comparación establecidos en el Anexo 3 del presente Acuerdo. Esta verificación debe hacerse sobre al menos las siguientes variables:

- **Regulador de tensión:**

SVC: Susceptancia de referencia calculada por el control (Bref) en caso de que pueda registrarse, potencia reactiva de salida del SVC y tensión de la barra a la cual está conectado el SVC y curva V-I o V-Q.

En la Figura 1 se presenta un ejemplo de un regulador de tensión para un SVC.

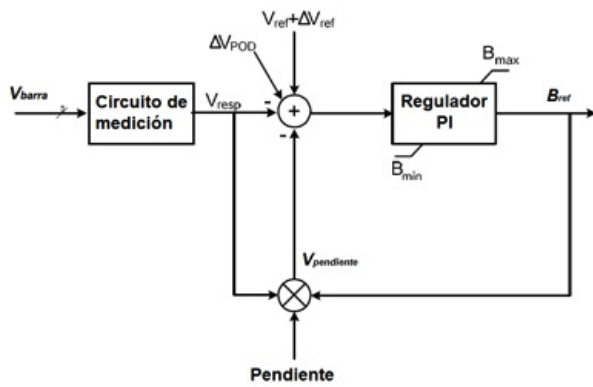
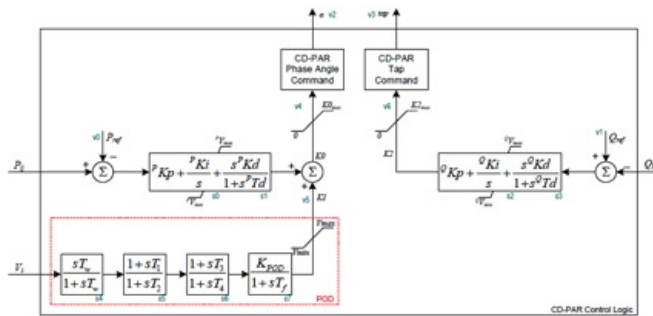


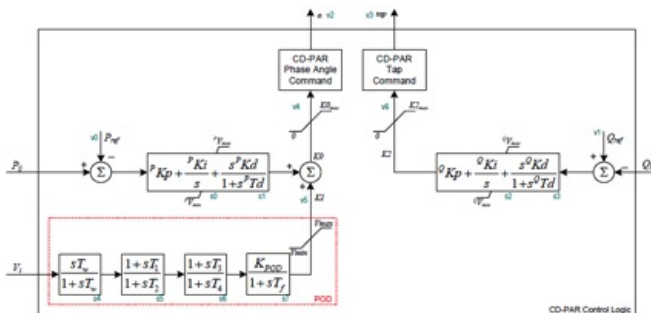
Figura 1. Ejemplo de Regulador de tensión de un SVC [1]

STATCOM: Corriente de regulación (I_{reg}) en caso de que pueda registrarse, potencia reactiva de salida del STATCOM, tensión de la barra a la cual está conectado el STATCOM, Curva V-I o V-Q.

En la Figura 2 se presenta un ejemplo de un regulador de tensión para un STATCOM.



- **POD:** Señal de salida del POD (en caso de que pueda registrarse), potencia reactiva inyectada, voltaje o salida del regulador de tensión (B_{ref} o I_{reg} , según sea SVC o STATCOM).



- **Limitadores, lógicas de protección relacionadas con el control:** Para evaluar validez de modelos de limitadores y de las lógicas de protección relacionadas con el control (ejemplo lógicas de subtensión y sobretensión), se debe verificar las salidas de los limitadores o de las lógicas correspondientes (si se dispone de estas) y la señal que están controlando los FACTS.

Para las pruebas a estos subsistemas se requiere un mínimo de 100 muestras por segundo hasta que se logre la estabilización de las señales.

EVALUACIÓN DEL DESEMPEÑO DE LOS MODELOS VALIDADOS. Una vez el CND reciba el informe completo, revisará los modelos validados de subsistemas de los FACTS a los que hace referencia el presente Acuerdo. Esta revisión será realizada por el CND en su herramienta de simulación, e incluirá la verificación de la estabilidad de los modelos. En caso de presentarse diferencias entre la respuesta del modelo suministrado y los registros de pruebas de campo, teniendo en cuenta los requerimientos considerados en el Anexo 3 del presente Acuerdo, el CND informará tal situación al agente para que se dé inicio a la revisión conjunta del modelo y, si es necesario, realizar las respectivas correcciones. Asimismo, en caso de que a partir de la validación de los modelos el CND identifique alguna inestabilidad en el sistema de control del FACTS, el agente deberá realizar el ajuste correspondiente en el control para garantizar su estabilidad y actualizar el modelo para que cumpla con lo establecido en el presente Acuerdo.

En caso de que el agente deba realizar correcciones al modelo, tendrá un plazo de 60 días calendario contados a partir de la comunicación del CND para presentar nuevamente el modelo validado y estable. Si este último reporte no cumple con los criterios establecidos y no existe una justificación técnica adecuada, el CND informará tal situación al CNO.

Cuando se requiera el reajuste de los parámetros, el CND y los agentes involucrados deberán revisar y analizar los cambios y la justificación técnica correspondiente. Para la implementación de los cambios, se tendrá en cuenta las posibilidades de configuración del sistema de control (límites configurables y pasos en: ganancias, constantes de tiempo, pendientes, etc.). El agente realizará la actualización de los parámetros siguiendo lo estipulado en el artículo CUARTO y la responsabilidad de dichos ajustes se detallan en el artículo NOVENO del presente Acuerdo.

9

RESPONSABILIDAD POR EL AJUSTE DE PARÁMETROS DE LOS SUBSISTEMAS QUE CONFORMAN LOS FACTS TIPO SVC Y STATCOM EXISTENTES Y FUTUROS. Los parámetros ajustables de los subsistemas de los FACTS que se describen en el artículo QUINTO del presente Acuerdo serán revisados conjuntamente por el CND y el agente, con el fin de determinar el ajuste que más convenga a la operación segura del equipo y del SIN. En todo caso, es el agente el responsable de verificar que los ajustes definidos garanticen una operación segura para la integridad física del equipo y es el CND el responsable de verificar que los ajustes definidos garanticen una operación segura del SIN.

La responsabilidad por la definición de los parámetros y decisión de activación del POD será del CND en acuerdo con el agente propietario del FACTS, teniendo en cuenta los resultados de un análisis sistémico del POD. La responsabilidad por la implementación del ajuste correcto de dichos parámetros y ajuste fino de ganancia en sitio será del agente. En todo caso, es el agente el responsable de verificar que los ajustes definidos garanticen una operación segura para la integridad física del equipo y es el CND el responsable de verificar que los ajustes definidos garanticen una operación segura del SIN.

10

RESUMEN DE PLAZOS PARA LOS AGENTES. En la siguiente Tabla se resumen los plazos establecidos para los agentes, asociados al cumplimiento del presente Acuerdo, respecto a la entrega de informes con los modelos validados.

CASO	Entrega de informes de resultados de las pruebas de validación de los FACTS para verificación del CND	Plazos para realizar correcciones del informe	Plazos para realizar correcciones de los modelos y entregar informe definitivo
Nuevos proyectos	90 días calendario después de su entrada en operación comercial	30 días calendario	60 días después de la notificación del CND
Actualización de modelos	30 días después de modificación del control	30 días calendario	60 días después de la notificación del CND

11

RESUMEN DE PLAZOS PARA EL CND. En la siguiente Tabla se resumen los plazos establecidos para el CND, asociados al cumplimiento del presente Acuerdo, contados a partir de la fecha de entrega del informe de las pruebas por parte de los agentes.

CASO	Revisión del informe de resultados y notificación del agente	Validación de los modelos y notificación	Verificación final
Proyectos nuevos y actualización de modelos	30 días calendario después del envío por parte del Agente	60 días calendario	60 días calendario después del nuevo envío por parte del Agente

12

El presente Acuerdo rige a partir de la fecha de su expedición.

ANEXO(S)

1

REFERENCIAS

[1] Thyristor - Based FACTS Controllers for Electrical Transmission Systems. R. Mohan Mathur y Rajiv K. Varma. Mohamed E. El-Hawary, Series Editor. Kanpur, India. 2002.